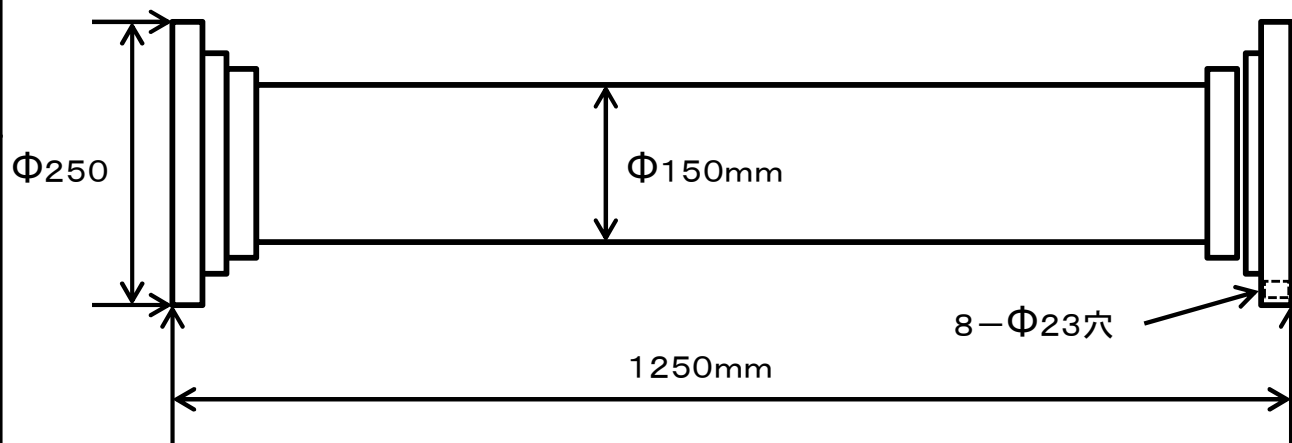


# ディレカ125



<b>サイズ</b>	全長 : 1250 mm / 接続部分の内径 : 125A / 外径 : 最大250mm 最小150mm / 重量 : 45 kg
<b>材質</b>	ステンレス
<b>標準流量</b>	1,000ℓ/分
<b>特徴</b>	ディレカ大型タイプ。電子量は他のディレカシリーズよりもやや多め。 (ディレカ8065にコンデンサーを接続した量とほぼ変わらず) 大型配管に接続可能の為、既存配管への接続が行いやすくなった。 メンテナンスは容易でないため、(硬度の低い)水道水や異物が無い井水への接続が望ましい。
<b>アース (電子量)</b>	有り (電子量:ディレカ5040 対比約130%以上)
<b>取外し</b>	可能(フランジ脱着)
<b>メンテナンス 清掃方法</b>	中身が詰まった場合や内部クリーニングは、製造元でのメンテナンス(有料)
<b>取付事例</b>	マンション、ホテル、食品工場、プールなど大型設備用
<b>利用者の声</b>	ホテル: ディレカ8065を取り付けるよりもコストダウンができた。 客室浴槽のぬめりやカビ、臭いの発生が抑えられ清掃が行いやすい。 館内のレストランにも給水しており、料理がおいしい、キッチン周りのメンテナンスが軽減、グリーストラップの汚れ、臭いが軽減された。 食品工場: 流水量、水圧の低下もなく、設置前と変わらずに使用できている。 加工品の加工時間が短縮でき、また、保存期間を延長する事が出来た。