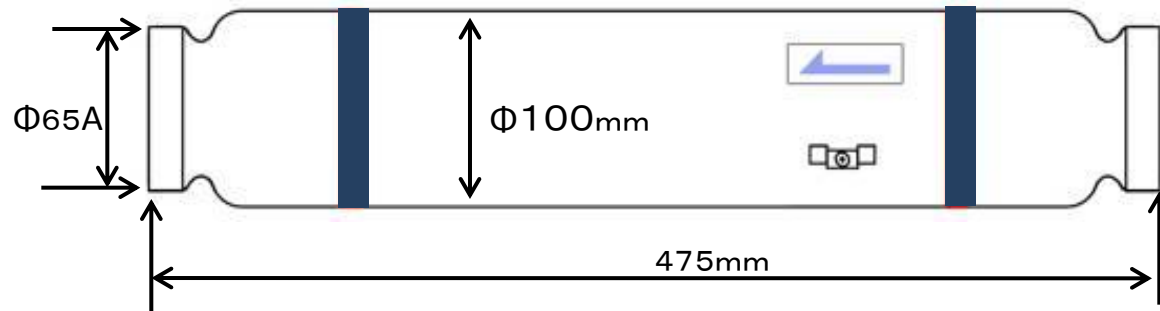


ディレカ 65PS



サイズ	全長：475mm / 接続部分の内径：65A(メスネジ) / 外径：φ100mm / 重量：13.0kg
材質	ステンレス
最大流量	最大:約160ℓ/分 (50A 水道水使用時)
特徴	5040では接続できない25A以上の口径接続用。内径も太く、内部構造も5040より充実しているため効果は高い。口径は太いが使用水量はさほど多くない設備にお勧め。
アース (電子量)	有り
取外し	水道管へのブッシング接続
メンテナンス 清掃方法	中身が詰まった場合や内部クリーニングは、製造元でのメンテナンス(有料)
用途・取付事例	スーパーマーケット、プール、スポーツクラブ、ホテル、温浴施設、食品加工業、農業、畜産など多数
利用者の声	プール:塩素臭が抑えられ、髪の毛や肌のがさつき、痛みが軽減された。 プールの水が柔らかく、タイムが速くなった。子供も平気で水中で目が開けられるようになった。 ホテル・温浴施設:天然温泉のように柔らかく、湯上りポカポカで、肌触りが非常に良い。 浴槽などが汚れにくく、メンテナンスが軽減した。 スーパーマーケット:鮮魚などの加工場の臭いが軽減され、売り場に臭いがこもる事が無くなった。 食品加工:おこわなどの仕上がりが良く、鮮度も保持されるため、賞味期限を延長する事が出来た。 畜産業:病原菌の発生が抑えられ、死亡率が低下し、品質も向上している。