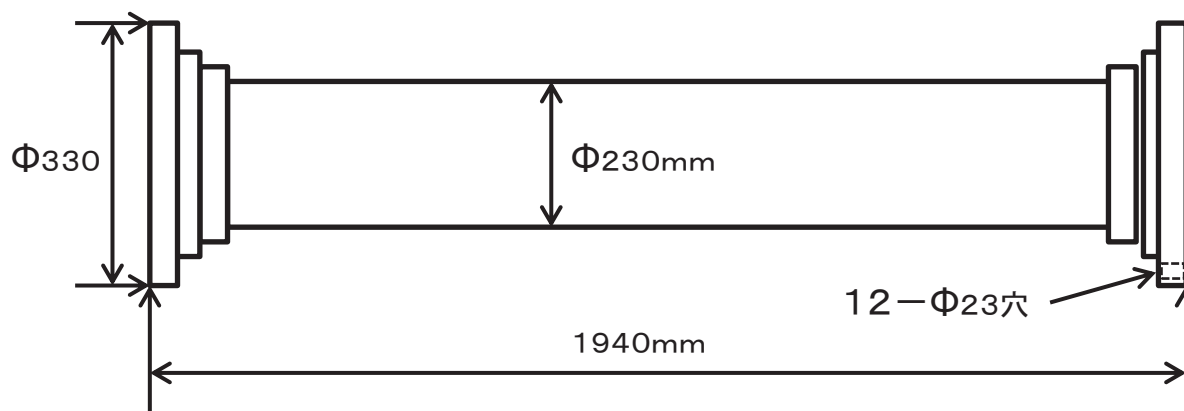


ディレカ200



サイズ	全長：1940mm / 接続部分の内径：200A / 外径：最大330mm 最小230mm / 重量：116kg
材質	ステンレス
最大流量	最大：約2,200ℓ/分(ポンプ使用時)
特徴	ディレカ大型タイプ。電子量は他のディレカシリーズよりもやや多め。 (ディレカ8065にコンデンサーを接続した量とほぼ変わらず) 大型配管に接続可能の為、既存配管への接続が行いやすくなった。 メンテナンスは容易でないため、(硬度の低い)水道水や異物が無い井水への接続が望ましい。
アース (電子量)	有り (電子量:ディレカ5040 対比約130%以上)
取外し	可能(フランジ脱着)
メンテナンス 清掃方法	中身が詰まった場合や内部クリーニングは、製造元でのメンテナンス(有料)
取付事例	マンション、ホテル、食品工場、プールなど大型設備用
利用者の声	ホテル:ディレカ8065を取り付けるよりもコストダウンができた。 客室浴槽のぬめりやカビ、臭いの発生が抑えられ清掃が行いやすい。 館内のレストランにも給水しており、料理がおいしい、キッチン周りのメンテナンスが軽減、グリーストラップの汚れ、臭いが軽減された。 食品工場:流水量、水圧の低下もなく、設置前と変わらずに使用できている。 加工品の加工時間が短縮でき、また、保存期間を延長する事が出来た。