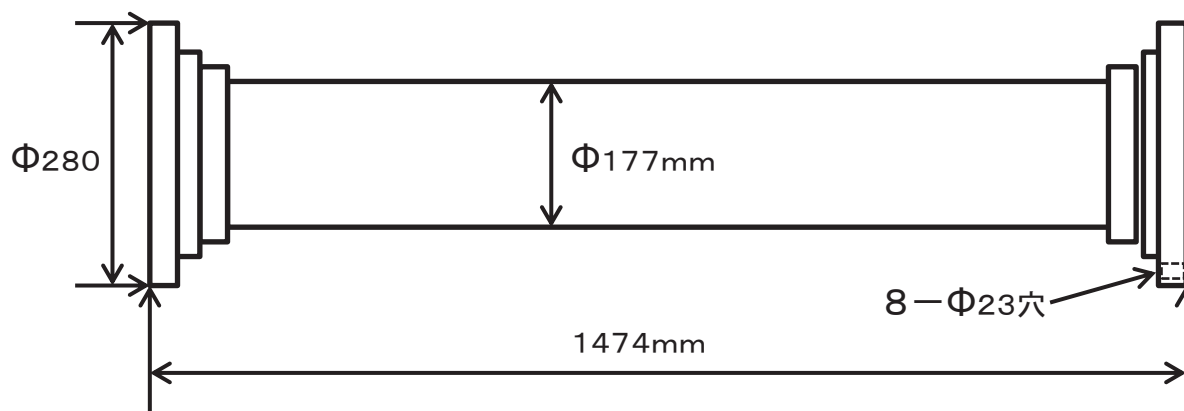


ディレカ150



| | |
|------------------------|---|
| サイズ | 全長：1474mm / 接続部分の内径：150A / 外径：最大280mm 最小177mm / 重量：66kg |
| 材質 | ステンレス |
| 最大流量 | 最大：約1,200ℓ/分(ポンプ使用時) |
| 特徴 | ディレカ大型タイプ。電子量は他のディレカシリーズよりもやや多め。 (ディレカ8065にコンデンサーを接続した量とほぼ変わらず) 大型配管に接続可能の為、既存配管への接続が行いやすくなった。 メンテナンスは容易でないため、(硬度の低い)水道水や異物が無い井水への接続が望ましい。 |
| アース (電子量) | 有り (電子量:ディレカ5040 対比約130%以上) |
| 取外し | 可能(フランジ脱着) |
| メンテナンス 清掃方法 | 中身が詰まった場合や内部クリーニングは、製造元でのメンテナンス(有料) |
| 取付事例 | マンション、ホテル、食品工場、プールなど大型設備用 |
| 利用者の声 | ホテル:ディレカ8065を取り付けるよりもコストダウンができた。 客室浴槽のぬめりやカビ、臭いの発生が抑えられ清掃が行いやすい。 館内のレストランにも給水しており、料理がおいしい、キッチン周りのメンテナンスが軽減、グリーストラップの汚れ、臭いが軽減された。 食品工場:流水量、水圧の低下もなく、設置前と変わらずに使用できている。 加工品の加工時間が短縮でき、また、保存期間を延長する事が出来た。 |